

製品仕様書

類別 ケーブル
 製品名 CN2ケーブル
 仕様書番号 LAC16D11-2
 技術番号 LC-16D15

承認	確認	作成

特記事項

- ・モータのモータリードとモータドライバのCN2コネクタとの接続用延長ケーブル
- ・ケーブル長 3種類 (0.7m、2.7m、4.7m)

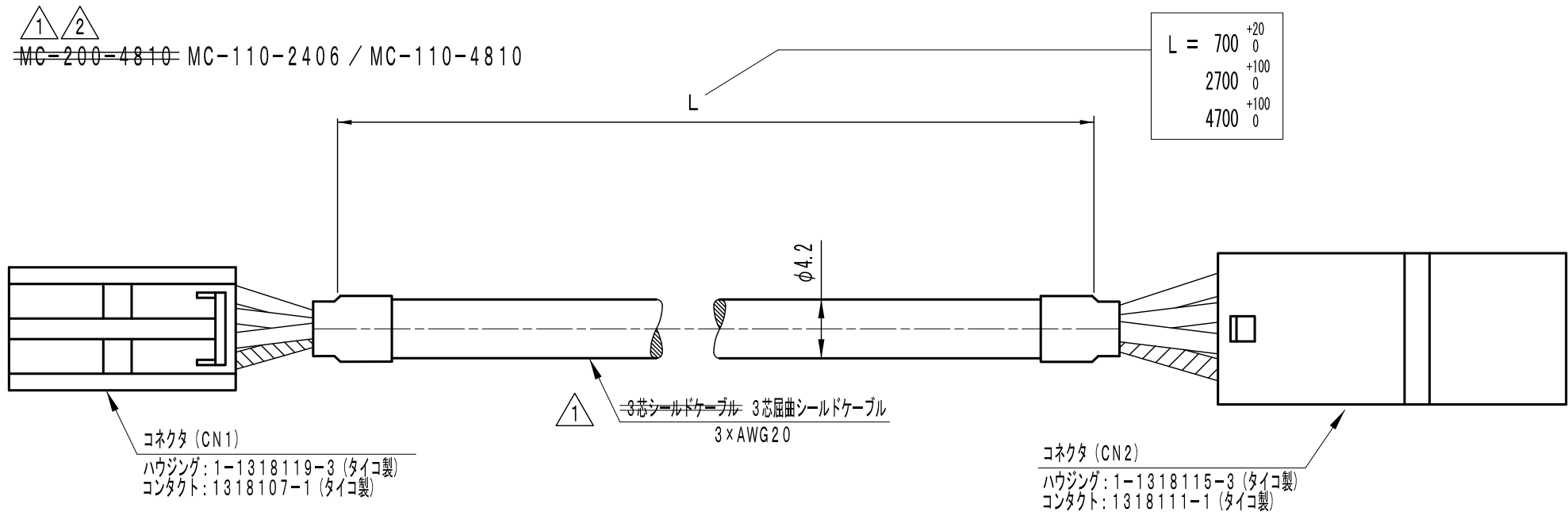
標準コネクタ 1 2

- ・モータ側 : 1-1318115-3
- ・ドライバ側 : ~~PAP-04V-S (MC-100-2406)~~
~~VHR-4N (MC-100-4810)~~
 1-1318119-3 (~~MC-200-4810~~ MC-110-2406 / MC-110-4810)

改訂欄

△8					△16				
△7					△15				
△6					△14				
△5					△13				
△4					△12				
△3					△11				
△2	'18.03.27	対応ドライバ追加 (MC-110-2406)	I. Suzuki	Y. Nomura	△10				
△1	'18.01.25	対応コネクタ削除、対応ドライバ型式変更、ケーブル仕様変更	I. Suzuki	Y. Nomura	△9				
No	日付	内容	担当	承認	No	日付	内容	担当	承認

外観図



CN1 1-1318119-3

ピンNo.	出力信号	コード色	端子配線図
B 1	U相	赤	
B 2	V相	白	
B 3	W相	黒	
A 1	-		
A 2	-		
A 3	シールド	シールド	

※ 端子配線図はコネクタの結合部側から見た図

CN2 1-1318115-3

ピンNo.	出力信号	コード色	端子配線図
B 1	U相	赤	
B 2	V相	白	
B 3	W相	黒	
A 1	-		
A 2	-		
A 3	シールド	シールド	

※ 端子配線図はコネクタの結合部側から見た図