

SERVO SYSTEM PARTNER



**MITSUBISHI
ELECTRIC**

MITSUBISHI SERVO AMPLIFIERS & MOTORS

MELSERVO-J4

MTL

μDD Motor

導入例

μDDモータをSSCNETⅢ/Hで接続

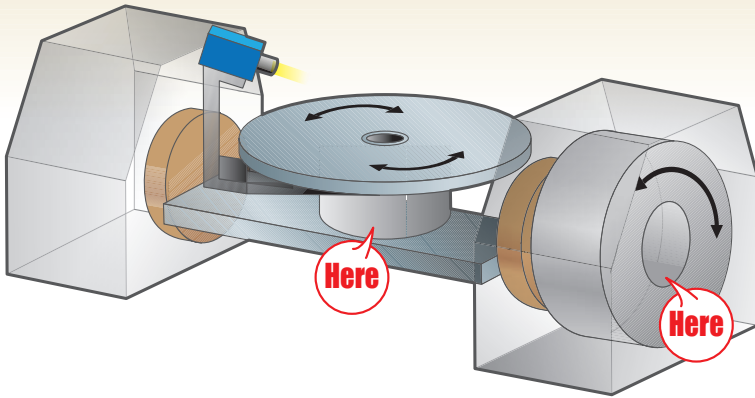
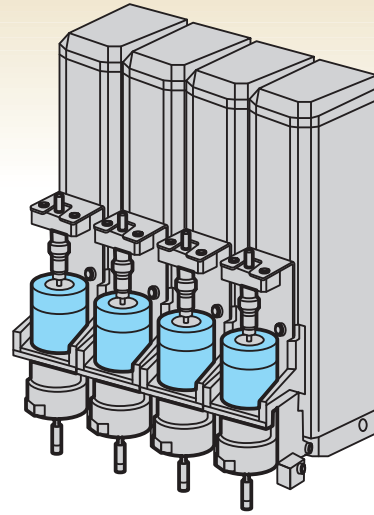
従来のシステムのまま中空軸化・小型軽量化・高精度化

超小型×中空軸

外径φ21~70と超小型ながらすべて中空貫通軸を有しています。(φ2.6~25mm)

中空軸内にエアチューブやレーザなど貫通可能で、エンドエフェクタの小型化・動作の高速化が実現可能です。

- ダイボンダー/チップマウンタ/
チップ搬送装置/貼り合わせ装置/
ラミネーター/テストハンドラ etc.



超小型×ダイレクトドライブ

超小型ながらDDモータならではの高精度・高応答性・高剛性を有します。

小型モータには必須であった減速機構をダイレクトドライブ化することにより、シンプル構造にすることが可能です。

- ウェハ搬送装置/画像検査装置/
レーザ検査/精密加工装置 etc.

カスタム例

- エンコーダ分解能変更
- 中空軸内タップ加工
- 出力軸構造変更
- 中空軸拡大
- ケーブル長・コネクタ変更 (ピニオンギヤ化・位置決めピン追加・ローレット加工・アルミアルマイト化 etc.)
- モータケースフランジレス構造
- 低発塵対応

μDDモータとは

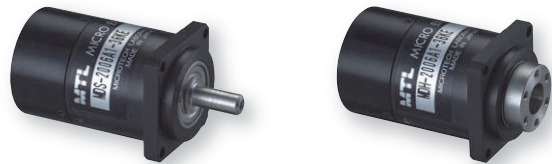
超小型高トルク ダイレクトドライブモータ

- 高性能磁石と高密度巻線技術により、**高トルク**を実現。
- モータと高分解能エンコーダの一体設計により**小型軽量化**と**精密位置決め**の両立を実現。
- ダイレクトに高負荷を負うことが可能な、**高剛性軸受**を採用。
- **中空軸**タイプを用意。
- ユーザ様のニーズに即して、**カスタマイズ**可能。

MDS/MDH-20 series

貫通軸サーボモータで世界最小。
貫通軸でエンドエフェクタ(ハンド、グリッパ、Zθユニット)に最適。
低減速比ギヤの組み合わせで小型ハンドにも。

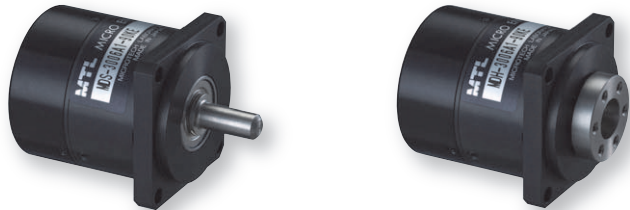
- 胴径: φ21mm 胴長: 32/38/44mm
- 最高速度: 3000rpm
- 最高分解能: 144,000C/R
- 中空径: φ2.6mm(MDH型)



MDS/MDH-30 series

高精度ディスペンサ、小型ジナル駆動に最適。

- 胴径: φ30mm 胴長: 32/38/44mm
- 最高速度: 1000rpm
- 最高分解能: 432,000C/R
- 中空軸: φ4mm(MDH型)、φ6mm(カスタム)



MDS/MDH-40 series MDH(12)-40 series

エンドエフェクタ(搬送θ軸、アライメント用途)、
生産設備の自動化、ロボット(手首相当)に最適。

- 胴径: φ40mm 胴長: 32/38/44mm
- 最高速度: 450rpm
- 最高分解能: 1,296,000C/R
- 中空径: φ6・12mm(MDH型)



NEW MDH-60 series

小型大口径中空軸。
エンドエフェクタ、ロボット関節などに最適。

- 胴径: φ60mm 胴長: 32/38/44mm
- 最大トルク: 1.1/2.1/2.7N・m
- 最高速度: 300rpm
- 最高分解能: 2,000,000C/R
- 中空径: φ20mm(MDH型)



MDH-70 series

小型大口径中空軸。インデックステーブル、
ロータリーアクチュエータの代替、ロボット(肘、肩相当)に最適。

- 胴径: φ70mm 胴長: 32/38/44mm
- 最高速度: 200rpm
- 最高分解能: 2,592,000C/R
- 中空径: φ25mm(MDH型)



仕様

MR-J4W2-0303B6-MX940J○○○

シリーズ	モータ型式	アンプ供給電圧 (DC24/48V)	サーボアンプ型式 MR-J4W2-0303B6-MX940○○○ (○○○の部分)	定格トルク	モータ定格電流	瞬間最大トルク	モータ瞬時 最大電流	定格回転速度	最高回転速度
				N・m	Arms	N・m	Arms	rpm	rpm
MD-20	MDS-2006-36KE	DC24V	J183	0.014	1.100	0.033	2.600	1,500	3,000
	MDH-2006-36KE		J184	0.014	1.100	0.033	2.600	1,500	3,000
	MDS-2012-36KE		J185	0.026	1.200	0.090	4.300	1,500	3,000
	MDH-2012-36KE		J186	0.026	1.200	0.090	4.300	1,500	3,000
	MDS-2018-36KE		J187	0.030	1.400	0.120	5.600	1,500	3,000
	MDH-2018-36KE		J188	0.030	1.400	0.120	5.600	1,500	3,000
MD-30	MDS-3006-108KE	DC48V	J189	0.044	1.800	0.110	4.600	1,000	1,000
	MDH-3006-108KE		J190	0.044	1.800	0.110	4.600	1,000	1,000
	MDS-3012-108KE		J191	0.068	1.800	0.210	5.600	1,000	1,000
	MDH-3012-108KE		J192	0.068	1.800	0.210	5.600	1,000	1,000
	MDS-3018-108KE		J193	0.100	1.700	0.370	6.300	1,000	1,000
	MDH-3018-108KE		J194	0.100	1.700	0.370	6.300	1,000	1,000
MD-40	MDS-4006-324KE	DC48V	J195	0.100	1.600	0.330	6.300	450	450
	MDH-4006-324KE		J196	0.100	1.600	0.330	6.300	450	450
	MDS-4012-324KE		J197	0.160	1.700	0.700	7.500	450	450
	MDH-4012-324KE		J198	0.160	1.700	0.700	7.500	450	450
	MDS-4018-324KE		J199	0.230	2.300	1.000	10.000	450	450
	MDH-4018-324KE		J200	0.230	2.300	1.000	10.000	450	450
MDH (12)-40	MDH(12)-4006-324KE	DC48V	J214	0.100	1.600	0.330	6.300	450	450
	MDH(12)-4012-324KE		J215	0.160	1.700	0.700	7.500	450	450
	MDH(12)-4018-324KE		J216	0.230	2.300	1.000	10.000	450	450
MDH-60	MDH-6006-500KE	DC48V	J235	0.240	2.400	1.000	10.000	300	300
	MDH-6012-500KE		J236	0.480	2.400	2.000	10.000	300	300
	MDH-6018-500KE		J237	0.578	2.400	2.400	10.000	300	300
MDH-70	MDH-7006-648KE	DC48V	J201	0.309	2.400	1.000	10.000	200	200
	MDH-7012-648KE		J202	0.528	2.400	2.200	10.000	200	200
	MDH-7018-648KE		J203	0.686	2.400	2.850	10.000	200	200

MR-J4-○○△-RJJ001

シリーズ	モータ型式	アンプ供給電圧	推奨サーボアンプ型式 ^(※1)	定格トルク	モータ定格電流	瞬間最大トルク	モータ瞬時 最大電流	定格回転速度	最高回転速度
				N・m	Arms	N・m	Arms	rpm	rpm
MD-30	MDS-3006-108KE	AC200V	MR-J4-20A-RJJ001/ MR-J4-20B-RJJ001	0.040	1.550	0.120	4.600	1,000	1,000
	MDH-3006-108KE			0.040	1.550	0.120	4.600	1,000	1,000
	MDS-3012-108KE			0.067	1.550	0.228	5.300	1,000	1,000
	MDH-3012-108KE			0.067	1.550	0.228	5.300	1,000	1,000
	MDS-3018-108KE			0.100	1.550	0.345	5.300	1,000	1,000
	MDH-3018-108KE			0.100	1.550	0.345	5.300	1,000	1,000
MD-40	MDS-4006-324KE		0.090	1.550	0.307	5.300	450	450	
	MDH-4006-324KE		0.090	1.550	0.307	5.300	450	450	
	MDS-4012-324KE		0.163	1.700	0.720	7.500	450	450	
	MDH-4012-324KE		0.163	1.700	0.720	7.500	450	450	
	MDS-4018-324KE		0.230	2.300	0.950	9.500	450	450	
	MDH-4018-324KE		0.230	2.300	0.950	9.500	450	450	
MDH (12)-40	MDH(12)-4006-324KE	MR-J4-20A-RJJ001/ MR-J4-20B-RJJ001	0.090	1.550	0.307	5.300	450	450	
	MDH(12)-4012-324KE	MR-J4-40A-RJJ001/ MR-J4-40B-RJJ001	0.163	1.700	0.720	7.500	450	450	
	MDH(12)-4018-324KE		0.230	2.300	0.950	9.500	450	450	
MDH-6006-500KE	0.280		2.800	0.950	9.500	300	300		
MDH-6012-500KE	0.560		2.800	1.900	9.500	300	300		
MDH-6018-500KE	0.672		2.800	2.280	9.500	300	300		
MDH-7006-648KE	0.364		2.800	1.235	9.500	200	200		
MDH-70	MDH-7012-648KE	MR-J4-60A-RJJ001/ MR-J4-60B-RJJ001	0.616	2.800	2.090	9.500	200	200	
	MDH-7018-648KE		0.960	3.200	3.000	10.000	200	200	

※1) 容量を落としてのご使用も可能です。その際のモータトルクはマイクロテック・ラボラトリー株式会社までお問い合わせください。

※連続定格電流は周囲温度40℃において、標準ヒートシンクをモータに取り付けて測定した際の値です。ヒートシンクサイズはμDDモータカタログをご参照ください。

※MD-20シリーズは耐圧の関係で、MR-J4-○○△-RJJ001 では使用不可能です。

MITSUBISHI SERVO AMPLIFIERS & MOTORS
MELSERVO-J4

パートナー駆動機器

MELSEC **iQ-R** series



MELSEC **Q** series



MELSEC **L** series



汎用インターフェース
パルス列入力
アナログ電圧入力

MR-J4-B

MR-J4-B

MR-J4-B

MR-J4-B-RJ

MR-J4-A-RJ



J001

MR-J4W2-0303B6-MX940Jxxx
(xxxはモータ毎に異なります)

J001



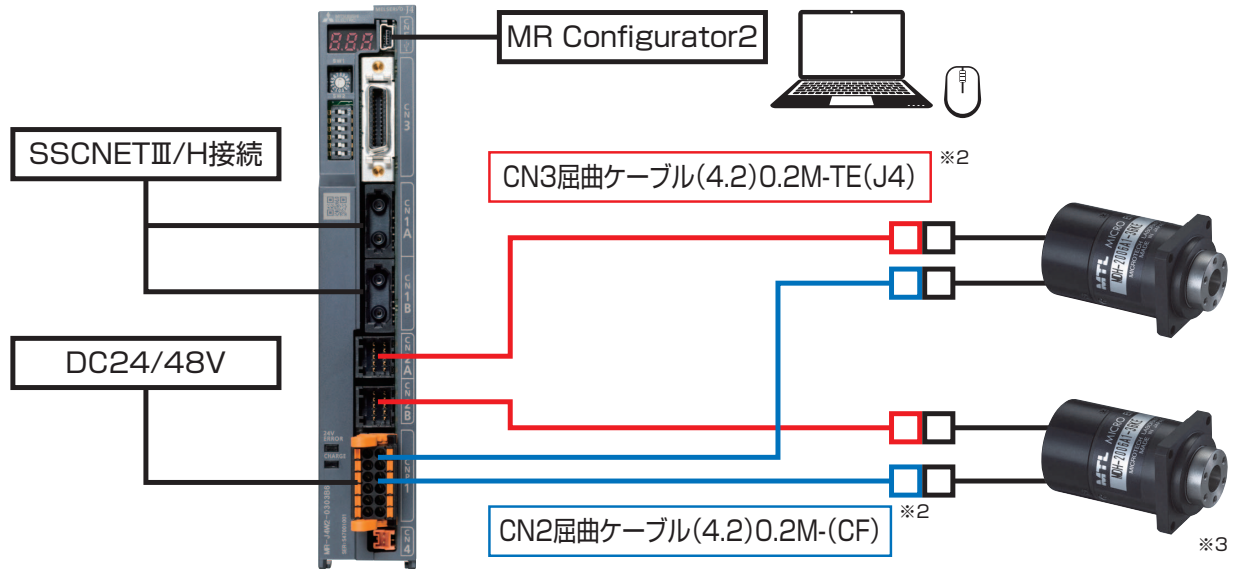
エンドエフェクタに最適なμDDモータと接続可能となりました!

導入メリット

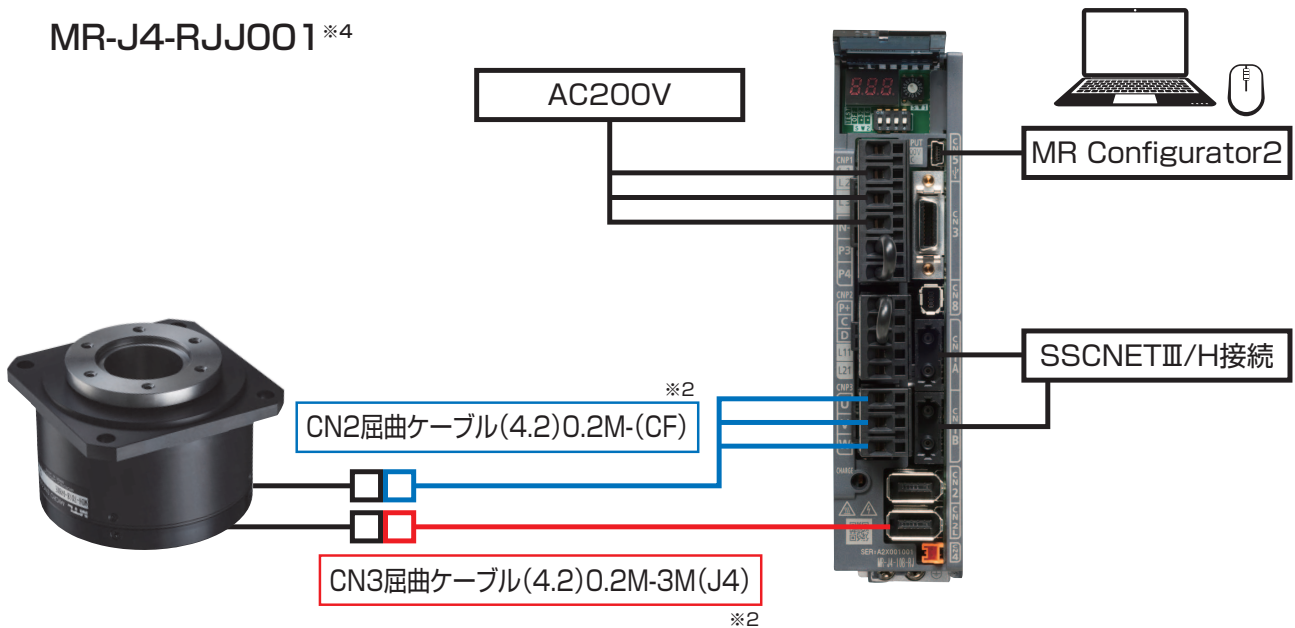
- 中空軸シャフト
(ケーブル、エアチューブ、レーザ、ボールネジ、スプラインシャフト 貫通可能)
- 小型化、軽量化
- 高精度位置決め、高精度位置・トルク測定
- コンプライアンス制御、高バックドライバビリティ
- 低速高トルク駆動、速度リップル低減
- 静音駆動化

接続例※1

MR-J4W2-0303B6-MX940Jxxx (xxxはモータ毎に異なります)



MR-J4-RJJ001※4



- ※1: 上記は接続例です。実際の配線は製品仕様書をご参照ください。
- ※2: 変換ケーブルはマイクロテック・ラボラトリーへお問い合わせください。
- ※3: MR-J4W2-0303B6-MX940Jxxx(xxxはモータ毎に異なります)の駆動モータは2軸同一型式となります。各軸別型式ご希望の場合はお問い合わせください。
- ※4: 表示部カバーを開いた状態の写真です。

仕様書・CADのダウンロードはこちらから→



MTL マイクロテック・ラボラトリー株式会社
MICROTECH LABORATORY INC.

■本社 〒252-0318 神奈川県相模原市南区上鶴間本町8-1-46
PHONE.042(746)0123(代) FAX.042(746)0960

<https://motor.mtl.co.jp>