

SERVO SYSTEM PARTNER



Panasonic

MINAS A6ファミリー

MTL

μDD Motor

μDDモータをRTEX、EtherCATで接続

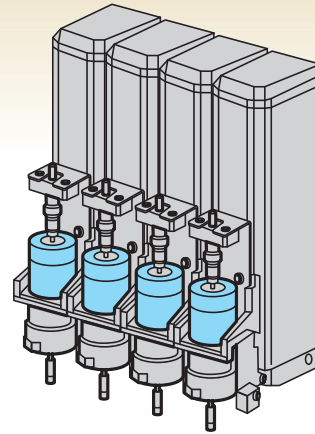
従来のシステムのまま中空軸化・小型軽量化・高精度化

超小型×中空軸

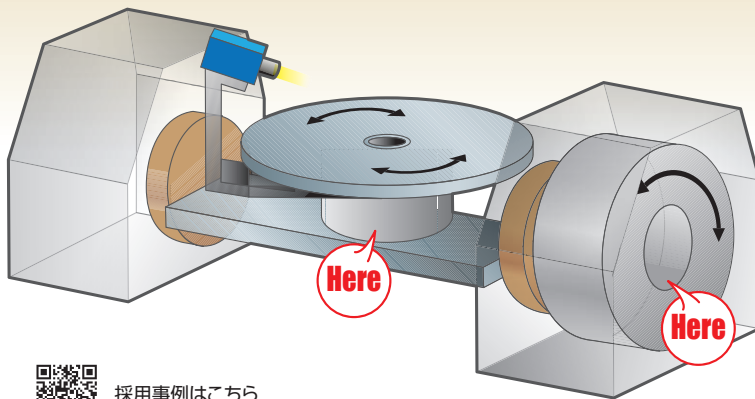
外径φ21~70と超小型ながらすべて中空貫通軸を有しています。(φ2.6~25mm)

中空軸内にエアチューブやレーザなど貫通可能で、エンドエフェクタの小型化・動作の高速化が実現可能です。

- ダイボonder/チップマウンタ/
チップ搬送装置/貼り合わせ装置/
ラミネーター/テストハンドラ etc.



詳細事例はこちら



採用事例はこちら

超小型×ダイレクトドライブ

超小型ながらDDモータならではの高精度・高応答性・高剛性を有します。

小型モータには必須であった減速機構をダイレクトドライブ化することにより、シンプル構造にすることが可能です。

- ウェハ搬送装置/画像検査装置/
レーザー検査/精密加工装置 etc.

高精度オプション

標準搭載

- 高分解能光学式エンコーダ回転軸に精密組込しており、ダイレクトに分解能1 arc·secからの微細位置決めが可能。インクリメンタル、アブソリュートから選択。
- アンギュラ軸受、深溝玉軸受剛性軸受を2つ組込しており、ダイレクトに高荷重を負うことが可能。

グレードアップオプション

- 任意のエンコーダを指定: 回転検出精度や最大回転数を最適化可能。
- 高精度軸仕様: ±5μmの軸振れが実現可能
- クロスローラベアリング仕様: 軸剛性をさらに向上させ、高精度の維持、NRROの向上が可能。
- 取付フランジ位置を変更し、据置型への変更が可能。



カスタム事例はこちら

中空軸オプション

標準搭載

- 外径に対し30%の中空軸を実現。

中空軸最適化オプション

- 中空軸タップ: 任意の大きさのタップカスタムが可能。ロータリージョイントをダイレクトに接続し、中空軸端面に接触することなく、ケーブルやエアチューブを貫通させることが可能。
- 中空内径拡大: 任意の大きさに拡大が可能。
- 回転軸を任意の形状に設計可能。



カスタム事例はこちら

μDDモータとは

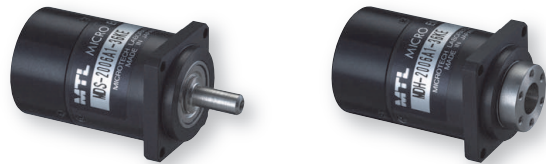
超小型高トルク ダイレクトドライブモータ

- 高性能磁石と高密度巻線技術により、**高トルク**を実現。
- モータと高分解能エンコーダの一体設計により**小型軽量化**と**精密位置決め**の両立を実現。
- ダイレクトに高負荷を負うことが可能な、**高剛性軸受**を採用。
- **中空軸**タイプを用意。
- ユーザ様のニーズに即して、**カスタマイズ**可能。

MDS/MDH-20 series

貫通軸サーボモータで世界最小。
貫通軸でエンドエフェクタ(ハンド、グリッパ、Zθユニット)に最適。
低減速比ギヤの組み合わせで小型ハンドにも。

- 胴径: $\phi 21\text{mm}$ 胴長: 32/38/44mm
- 最高速度: 3000rpm
- 最高分解能: 144,000C/R
- 中空径: $\phi 2.6\text{mm}$ (MDH型)

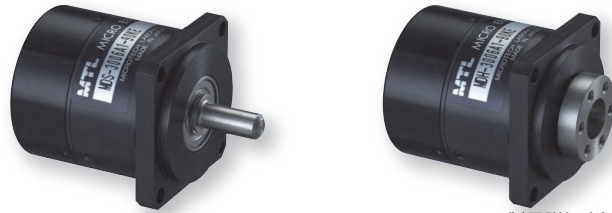


製品詳細・採用事例はこちら

MDS/MDH-30 series

高精度ディスペンサ、小型ジナル駆動に最適。

- 胴径: $\phi 30\text{mm}$ 胴長: 32/38/44mm
- 最高速度: 1000rpm
- 最高分解能: 432,000C/R
- 中空軸: $\phi 4\text{mm}$ (MDH型)、 $\phi 6\text{mm}$ (カスタム)



製品詳細・採用事例はこちら

MDS/MDH-40 series MDH(12)-40 series

エンドエフェクタ(搬送θ軸、アライメント用途)、
生産設備の自動化、ロボット(手首相当)に最適。

- 胴径: $\phi 40\text{mm}$ 胴長: 32/38/44mm
- 最高速度: 450rpm
- 最高分解能: 1,296,000C/R
- 中空径: $\phi 6\sim 12\text{mm}$ (MDH型)



製品詳細・採用事例はこちら

NEW MDH-60 series

小型大口径中空軸。
エンドエフェクタ、ロボット関節などに最適。

- 胴径: $\phi 60\text{mm}$ 胴長: 32/38/44mm
- 最大トルク: 1.1/2.1/2.7N·m
- 最高速度: 300rpm
- 最高分解能: 2,000,000C/R
- 中空径: $\phi 20\text{mm}$ (MDH型)



製品詳細・採用事例はこちら

MDH-70 series

小型大口径中空軸。インデックステーブル、
ロータリーアクチュエータの代替、ロボット(肘、肩相当)に最適。

- 胴径: $\phi 70\text{mm}$ 胴長: 32/38/44mm
- 最高速度: 200rpm
- 最高分解能: 2,592,000C/R
- 中空径: $\phi 25\text{mm}$ (MDH型)



製品詳細・採用事例はこちら

仕様

DC入力 V枠 リニア/DD用アンブ

モータシリーズ	モータ型式	アンブ供給電圧 (24V or 48V)	サーボアンブ型式 (指令インターフェイス)	定格トルク	モータ定格電流	瞬間最大トルク	モータ瞬時 最大電流	定格回転速度	最高回転速度
				N・m	Arms	N・m	Arms	rpm	rpm
MD-20	MDS/H-2006-72KE	DC24V	MVDLN3CSM(汎用/F)	0.042	1.600	0.120	4.600	1500	3000
	MDS/H-2012-72KE		MVDLN3CNL(RTEX)	0.077	1.800	0.241	5.600	1500	3000
	MDS/H-2018-72KE		MVDLN3CBL(EtherCAT)	0.111	1.700	0.410	6.300	1500	3000
MD-30	MDS/H-3006-108KE	DC48V	MVDLN3BSM(汎用/F) MVDLN3BNL(RTEX) MVDLN3BBL(EtherCAT)	0.042	1.600	0.120	4.600	1000	1000
	MDS/H-3012-108KE			0.077	1.800	0.241	5.600	1000	1000
	MDS/H-3018-108KE			0.111	1.700	0.410	6.300	1000	1000
MD-40	MDS/H-4006-324KE			0.093	1.600	0.365	6.300	450	450
	MDS/H-4012-324KE			0.163	1.700	0.710	7.400	450	450
	MDS/H-4018-324KE			0.230	2.300	0.900	9.000	450	450
MDH (12)-40	MDH(12)-4006-324KE		0.093	1.600	0.365	6.300	450	450	
	MDH(12)-4012-324KE		0.163	1.700	0.710	7.400	450	450	
	MDH(12)-4018-324KE		0.230	2.300	0.900	9.000	450	450	
MDH-60	MDH-6006-500KE		MVDLN4BSM(汎用/F) MVDLN4BNL(RTEX) MVDLN4BBL(EtherCAT)	0.300	3.000	1.000	10.000	300	300
	MDH-6012-500KE			0.580	2.900	2.000	10.000	300	300
	MDH-6018-500KE			0.768	3.200	2.400	10.000	300	300
MDH-70	MDH-7006-648KE	0.364		2.800	1.000	10.000	200	200	
	MDH-7012-648KE	0.660		3.000	2.200	10.000	200	200	
	MDH-7018-648KE	1.050		3.500	3.100	10.000	200	200	

AC200V入力 リニア/DD用アンブ

モータシリーズ	モータ型式	アンブ供給電圧	サーボアンブ型式 (指令インターフェイス) ^(※1)	定格トルク	モータ定格電流	瞬間最大トルク	モータ瞬時 最大電流	定格回転速度	最高回転速度	
				N・m	Arms	N・m	Arms	rpm	rpm	
MD-30	MDS/H-3006-108KE	AC200V	MADLT15SM(汎用/F) MADLT15NM(RTEX) MADLT15BM(EtherCAT)	0.039	1.500	0.120	4.600	1,000	1,000	
	MDS/H-3012-108KE		MBLT25SM(汎用/F) MBDLT25NM(RTEX) MBDLT25BM(EtherCAT)	0.077	1.800	0.241	5.600	1,000	1,000	
	MDS/H-3018-108KE			0.111	1.700	0.410	6.300	1,000	1,000	
MD-40	MDS/H-4006-324KE			0.093	1.600	0.365	6.300	450	450	
	MDS/H-4012-324KE		0.163	1.700	0.701	7.300	450	450		
	MDS/H-4018-324KE		MCDLT35SM(汎用/F) MCDLT35NM(RTEX) MCDLT35BM(EtherCAT)	0.230	2.300	1.000	10.000	450	450	
MDH (12)-40	MDH(12)-4006-324KE			0.093	1.600	0.365	6.300	450	450	
	MDH(12)-4012-324KE			0.163	1.700	0.701	7.300	450	450	
	MDH(12)-4018-324KE			0.230	2.300	1.000	10.000	450	450	
MDH-60	MDH-6006-500KE			MCDLT35SM(汎用/F) MCDLT35NM(RTEX) MCDLT35BM(EtherCAT)	0.300	3.000	1.000	10.000	300	300
	MDH-6012-500KE				0.580	2.900	2.000	10.000	300	300
	MDH-6018-500KE		0.768		3.200	2.400	10.000	300	300	
MDH-70	MDH-7006-648KE	0.364	2.800		1.000	10.000	200	200		
	MDH-7012-648KE	0.660	3.000		2.200	10.000	200	200		
	MDH-7018-648KE	1.050	3.500		3.100	10.000	200	200		

※1) 容量を落としてのご使用も可能です。その際のモータトルクはマイクロテック・ラボラトリー株式会社までお問い合わせください。

※連続定格電流は周囲温度40℃において、標準ヒートシンクをモータに取り付けて測定した際の値です。ヒートシンクサイズはμDDモータカタログをご参照ください。

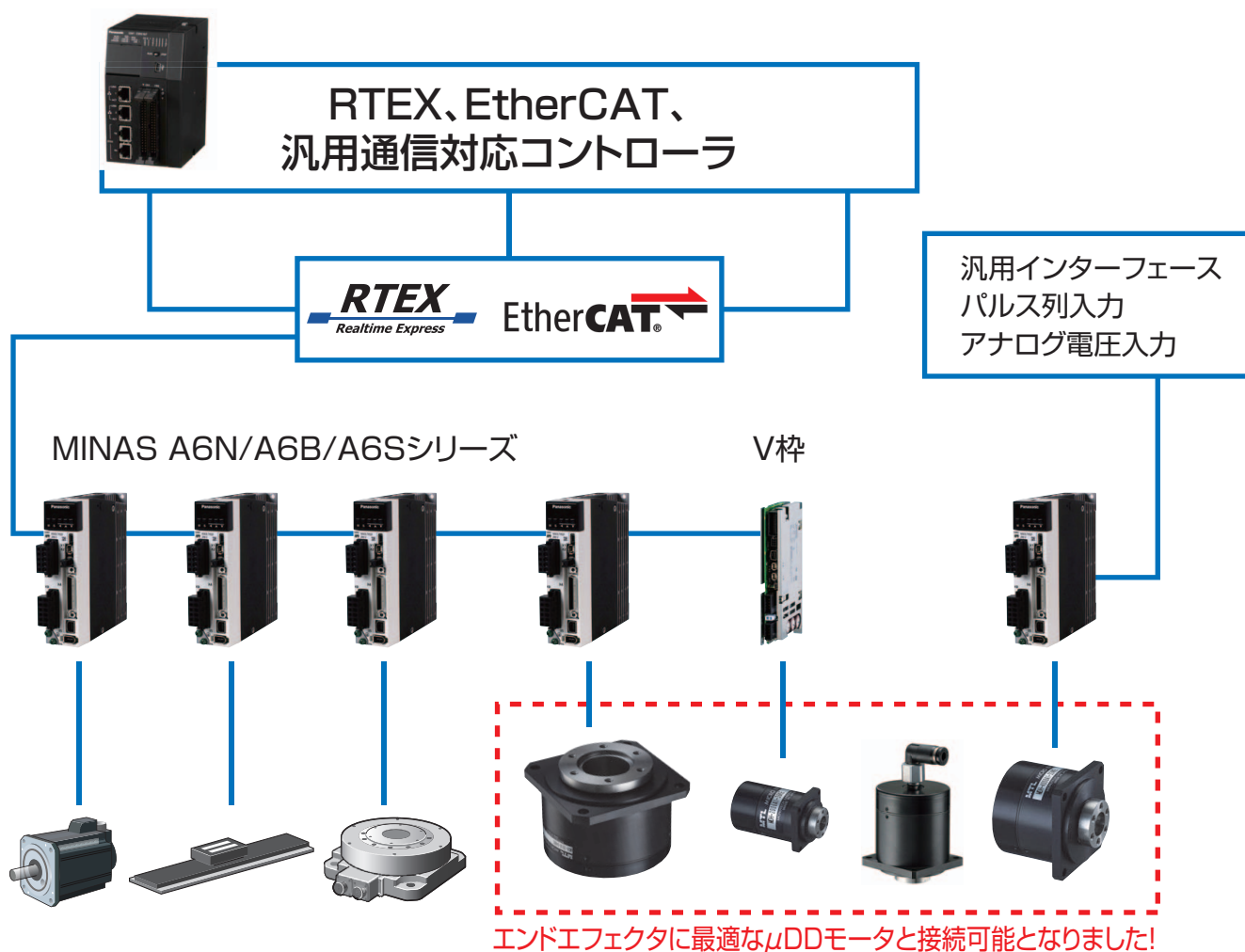
※MD-20シリーズは耐圧の関係で、AC200Vアンブでは使用不可能です。

※AC100Vアンブでのご使用も可能です。詳細はマイクロテック・ラボラトリー株式会社までお問合せください。

※エンコーダ分解能と回転速度を変更可能です。詳細はマイクロテック・ラボラトリー株式会社までお問合せください。

MINAS A6ファミリー

パートナー駆動機器



導入メリット

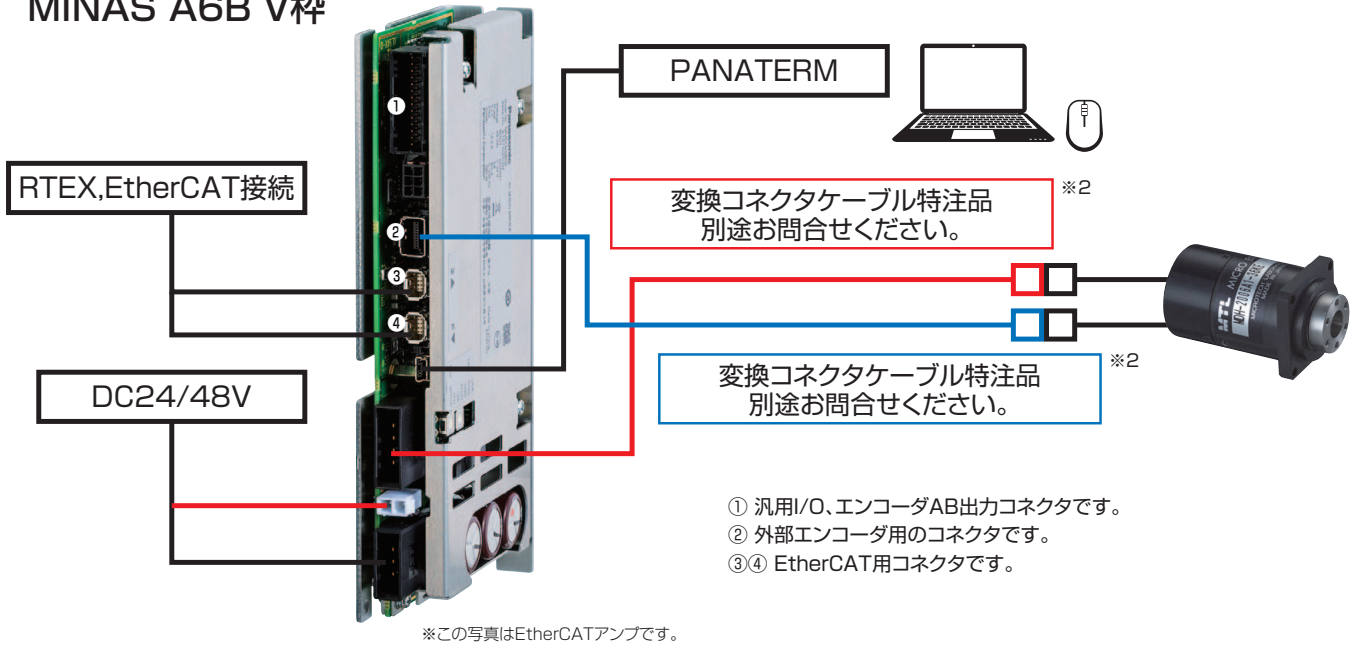
- 中空軸シャフト
(ケーブル、エアチューブ、レーザ、ボールネジ、スプラインシャフト 貫通可能)
- 小型化、軽量化
- 高精度位置決め、高精度位置・トルク測定
- コンプライアンス制御、高バックドライバビリティ
- 低速高トルク駆動、速度リップル低減
- 静音駆動化



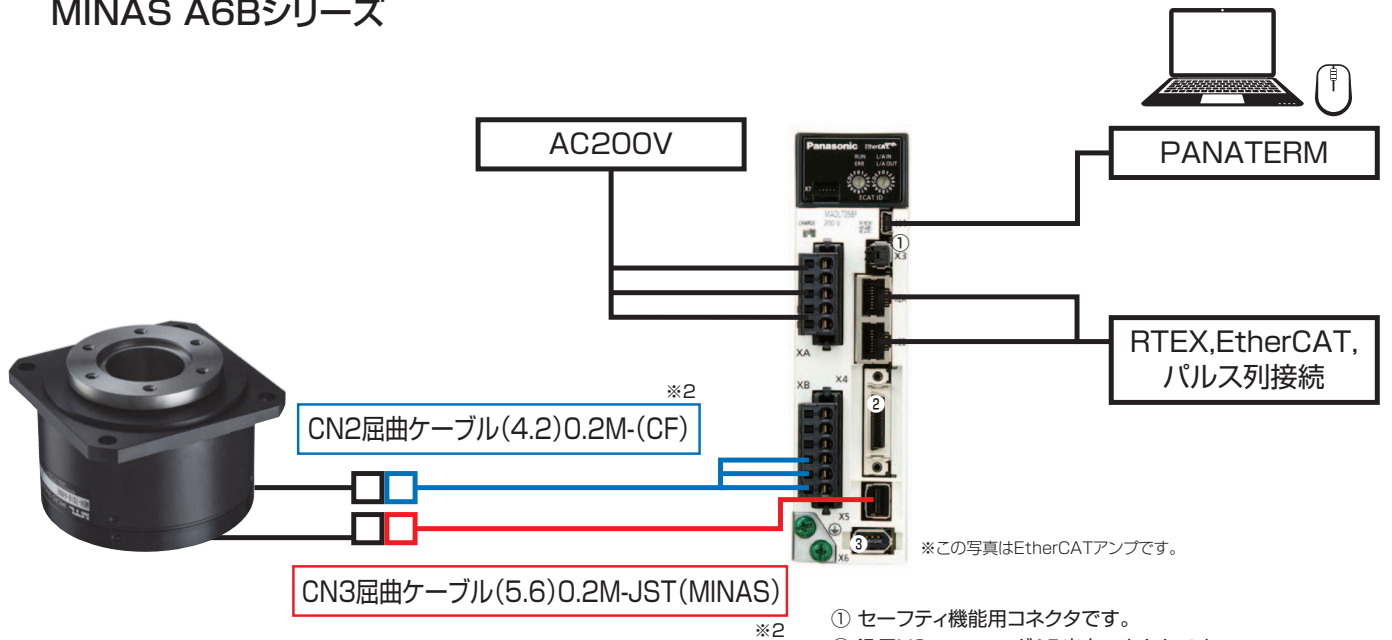
μDDモータ詳細はこちら

接続例※1

MINAS A6B V枠



MINAS A6Bシリーズ



※1: 上記は接続例です。実際の配線は製品仕様書をご参照ください。
 ※2: 変換ケーブルはマイクロテック・ラボラトリーへお問い合わせください。

仕様書・CADのダウンロードはこちらから



マイクロテック・ラボラトリー株式会社
 MICROTECH LABORATORY INC.

■本社 〒252-0318 神奈川県相模原市南区上鶴間本町8-1-46
 PHONE.042(746)0123(代) FAX.042(746)0960

<https://motor.mtl.co.jp>