

製品仕様書

類別 MD-40シリーズ
 製品名 MD△-40◇◇-20B
 仕様書番号 LAC17E03-2
 技術番号 LC-17E05

承認	確認	作成

特記事項

- ・ 本体径φ40mmのアブソリュートエンコーダ付 μDDモータ
- ・ 出力相 : (モータ) U、V、W相 + (エンコーダ) DATA出力、CLK入力
- ・ モータ ロータ磁極数 : 16ポール
- ・ エンコーダ 通信方式 : RS422シリアル通信準拠 (BiSS-C フォーマット)

エンコーダ標準出力分割数

1048576

改訂欄

△8					△16				
△7					△15				
△6					△14				
△5					△13				
△4					△12				
△3					△11				
△2	'18.02.21	慣性モーメント修正	I. Suzuki	Y. Nomura	△10				
△1	'17.09.07	仕様変更、仕様追記、外觀図修正	I. Suzuki	Y. Nomura	△9				
No	日付	内容	担当	承認	No	日付	内容	担当	承認

1. 仕様

モータ仕様				
	モータ型式	MD△-40◇◇-20B		
		MD△-4006-20B	MD△-4012-20B	MD△-4018-20B
信号	モータ種別	三相ACサーボモータ / PMロータ方式		
	ロータ磁極数	16P		
電	供給電圧 (ドライバ入力)	DC48V		
	瞬間最大電流	6.3 Arms	7.5 Arms	10 Arms
	連続定格電流 (※1)	1.6 Arms	1.7 Arms	2.3 Arms
	等価誘起電圧定数	6.1V / (kr/min)	10V / (kr/min)	11V / (kr/min)
	瞬間最大出力	14W	27W	40W
	瞬間最大パワーレート	MDS: 50kW/sec MDH: 39kW/sec	MDS: 140kW/sec MDH: 120kW/sec	MDS: 180kW/sec MDH: 160kW/sec
	線間電機子抵抗 (25°C時)	5.3Ω 2.6Ω	5.1Ω 2.5Ω	3.3Ω 1.7Ω
	線間電機子インダクタンス	4.0×10⁻³H 2.6×10 ⁻³ H	4.3×10⁻³H 3.0×10 ⁻³ H	2.8×10⁻³H 2.0×10 ⁻³ H
	電機子絶縁抵抗	100MΩ以上 ※ DC500V時		
	電機子絶縁耐圧	AC500V / 1分間		
機	軸形状 (△)	S: 片軸 (シャフトタイプ) 、 H: 中空軸 (ホールタイプ)		
	モータ高さ (◇◇)	06: 31.5mm	12: 37.5mm	18: 43.5mm
	慣性モーメント ※ J=GD ² /4	MDS: 2.26×10⁻⁶kg・m² 2.33×10 ⁻⁶ kg・m ² MDH: 2.88×10 ⁻⁶ kg・m ²	MDS: 3.84×10⁻⁶kg・m² 3.91×10 ⁻⁶ kg・m ² MDH: 4.45×10 ⁻⁶ kg・m ²	MDS: 5.42×10⁻⁶kg・m² 5.49×10 ⁻⁶ kg・m ² MDH: 6.03×10 ⁻⁶ kg・m ²
	最高回転速度	450r/min		
	定格回転速度	450r/min		
	瞬間最大トルク	0.33 N・m	0.70 N・m	1.0 N・m
	連続ストールトルク	0.12 N・m	0.20 N・m	0.28 N・m
	連続定格トルク	0.10 N・m	0.16 N・m	0.23 N・m
	等価トルク定数 (25°C時)	0.058 N・m/Arms	0.096 N・m/Arms	0.10 N・m/Arms
	械	軸許容荷重	ラジアル方向	140N
スラスト方向			70N	
荷重基準点距離		MDS: 37.7mm MDH: 35.2mm	MDS: 43.7mm MDH: 41.2mm	MDS: 49.6mm MDH: 47.1mm
環	使用周囲温度/湿度	0°C~+40°C / 10%~85%RH (但し、結露しないこと)		
	保存周囲温度	-20°C~+60°C		
境	耐振動	耐久25m/s ² (約2.5G) 10~400Hz		
	耐衝撃	耐久300m/s ² (約30G) X、Y、Z方向各3回 (軸部への衝撃は除く)		
	電機子絶縁階級	B種		

(※1) 連続定格電流は、周囲温度40°Cにおいて基準ヒートシンクをモータに取付けて測定した時の値

1. 仕様（続き）

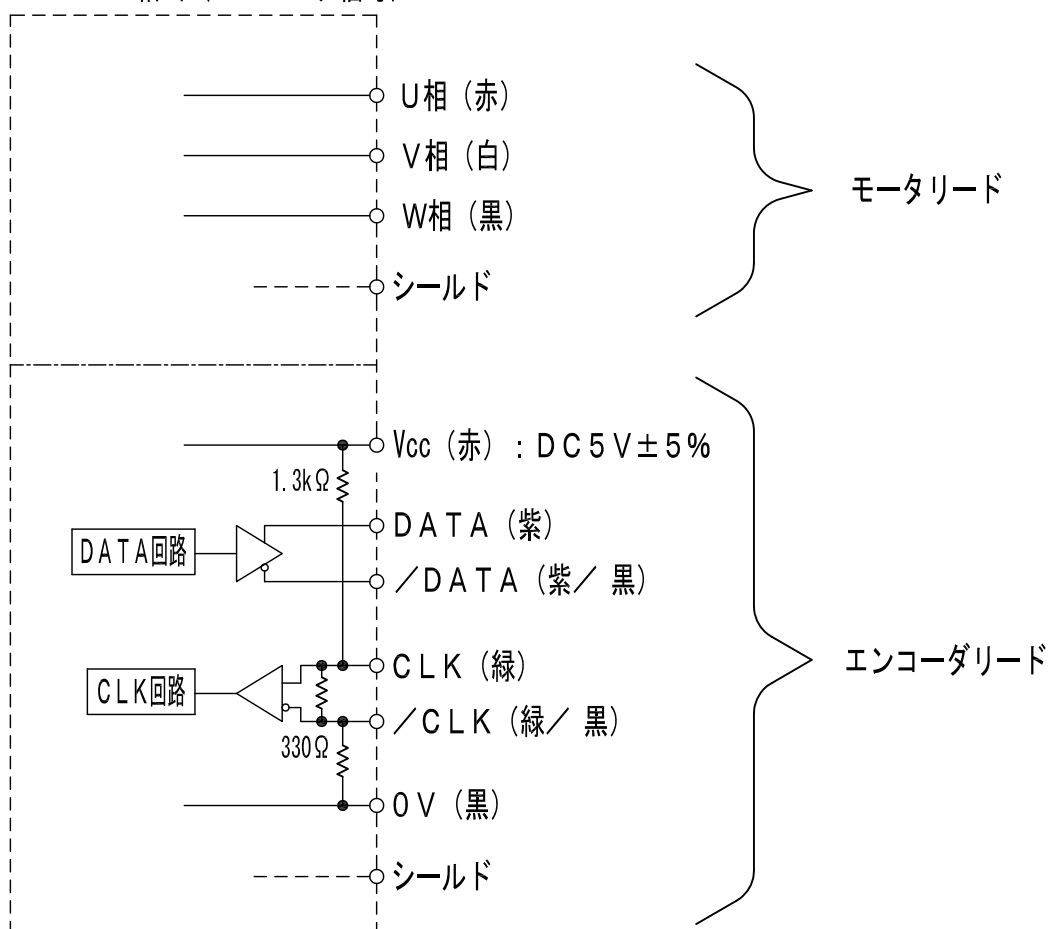
モータ仕様			
	モータ型式	MDΔ-40◇◇-20B	
		MDΔ-4006-20B	MDΔ-4012-20B
その他	ケーブル	モータリード : 外径φ4.2 (3芯) ビニール線、絶縁シールドケーブル (300mm) 外径φ4.2 (3芯) フッ素線、屈曲絶縁シールドケーブル (300mm) エンコーダリード : 外径φ4.2 (14芯) ビニール線、絶縁シールドケーブル (300mm) 外径φ4.2 (14芯) フッ素線、屈曲絶縁シールドケーブル (300mm)	
	重量	210g (ケーブル含む)	260g (ケーブル含む)
	外観図	別紙参照	
	付属品	無し	



エンコーダ仕様		
	モータ型式	MDΔ-40◇◇-20B
	エンコーダ型式	MA-28-1048576N1
信号	検出方式	アブソリュート方式 / バッテリーレス仕様
	出力コード	純2進コード
	分解能	1048576 (シングルターン)
	通信方式	RS422シリアル通信準拠 (BiSS-Cフォーマット)
	DATA出力	$V_{OH} = 2.5V$ 以上、 $V_{OL} = 0.5V$ 以下、 $I_o = \pm 20mA$ 以下
	CLK入力	$V_{OH} = 2.0V$ 以上、 $V_{OL} = 0.8V$ 以下
電気	エンコーダ電源電圧	DC5V±5%
	消費電流	100mA以下 (無負荷時)

2. 出力結線図

RS 4 2 2 相当 (エンコーダ信号)



モータリード (CS相入力信号)

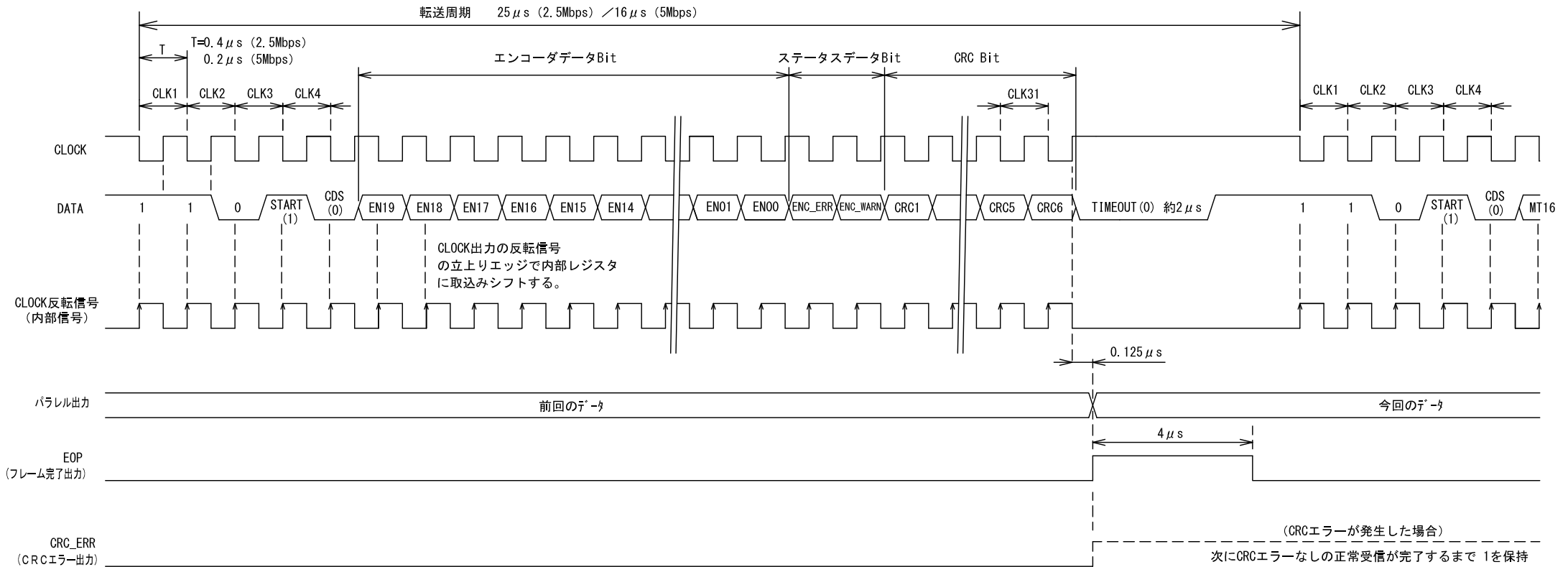
ケーブル色	赤	白	黒	シールド
信号	U相	V相	W相	シールド

エンコーダリード (アブソリュート信号)

ケーブル色	赤	紫	緑	シールド
信号	Vcc	DATA	CLK	シールド

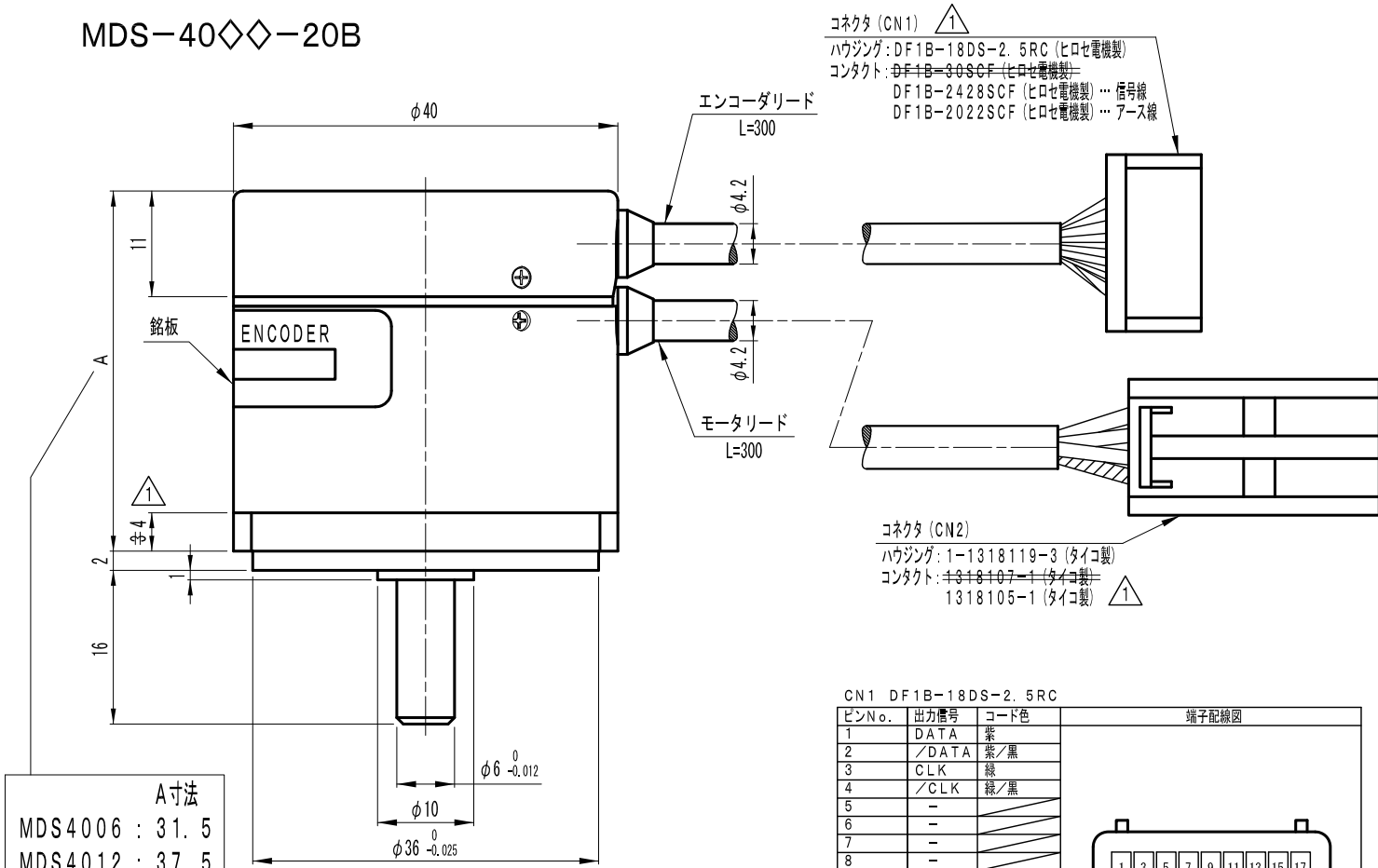
ケーブル色	黒	紫/黒	緑/黒
信号	0V	/DATA	/CLK

3. 入出力タイミングチャート



4. 外観図

MDS-40◇◇-20B



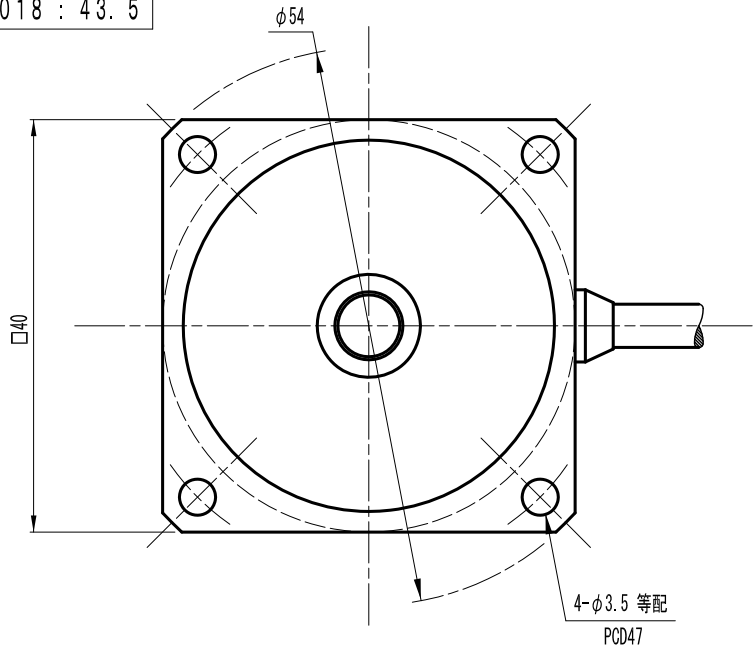
A寸法

MDS4006	: 31.5
MDS4012	: 37.5
MDS4018	: 43.5

CN1 DF1B-18DS-2.5RC

ピンNo.	出力番号	コード色	端子配線図
1	DATA	紫	
2	/DATA	紫/黒	
3	CLK	緑	
4	/CLK	緑/黒	
5	-	-	
6	-	-	
7	-	-	
8	-	-	
9	-	-	
10	-	-	
11	-	-	
12	-	-	
13	Vcc	赤	
14	0V	黒	
15	-	-	
16	-	-	
17	-	-	
18	シールド	シールド	

※ 端子配線図はコネクタのコンタクト挿入側から見た図

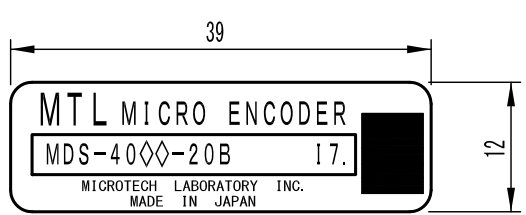


CN2 1-1318119-3

ピンNo.	出力番号	コード色	端子配線図
B1	U相	赤	
B2	V相	白	
B3	W相	黒	
A1	-	-	
A2	-	-	
A3	シールド	シールド	

※ 端子配線図はコネクタのコンタクト挿入側から見た図

銘板表示



※ No. は弊社ロット番号を表します。

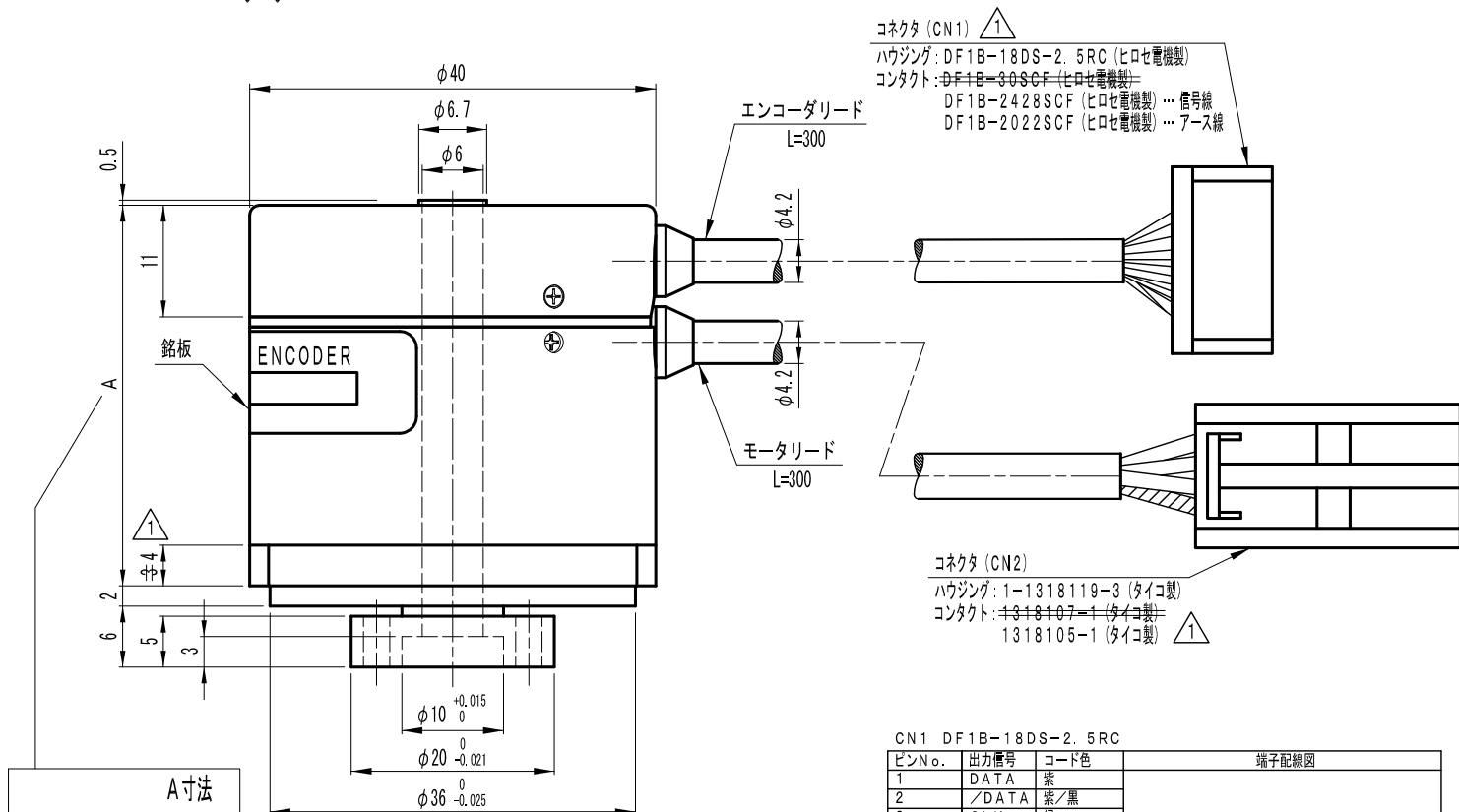
- 1) 英字 (A~L) 製造月
A : 1月
B : 2月
- 2) 数字 (0~9) 製造年
7 : 2017年
8 : 2018年

例. 17. 2017年 9月製造

↑
RoHS指令マーク “.”

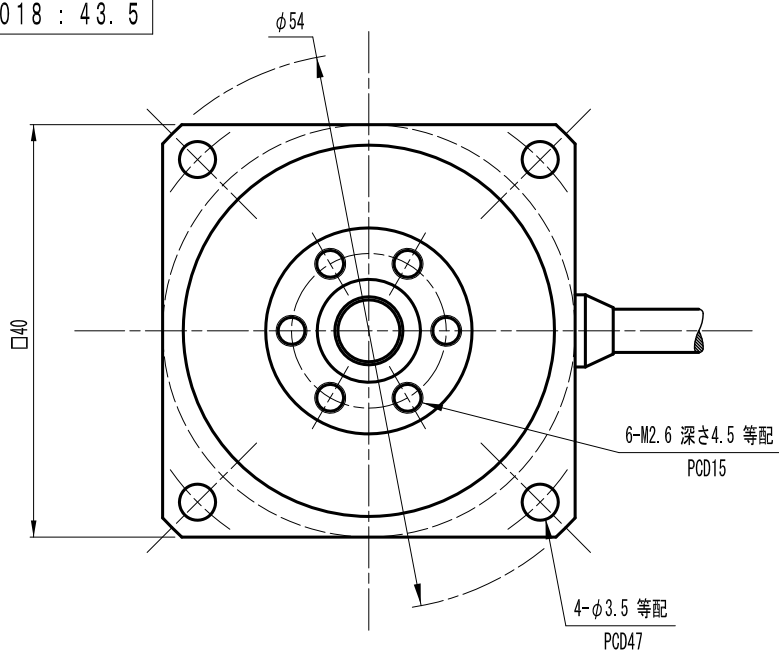
4. 外観図(続き)

MDH-40◇◇-20B



A寸法

MDH4006	: 31.5
MDH4012	: 37.5
MDH4018	: 43.5



CN1 DF1B-18DS-2, 5RC

ピンNo.	出力番号	コード色	端子配線図
1	DATA	紫	
2	/DATA	紫/黒	
3	CLK	緑	
4	/CLK	緑/黒	
5	-	-	
6	-	-	
7	-	-	
8	-	-	
9	-	-	
10	-	-	
11	-	-	
12	-	-	
13	Vcc	赤	
14	OV	黒	
15	-	-	
16	-	-	
17	-	-	
18	シールド	シールド	

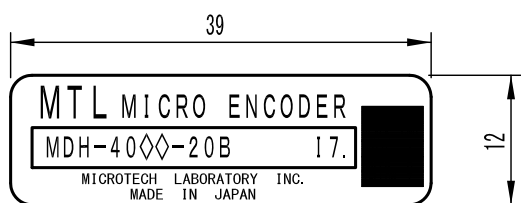
※ 端子配線図はコネクタのコンタクト挿入側から見た図

CN2 1-1318119-3

ピンNo.	出力信号	コード色	端子配線図
B1	U相	赤	
B2	V相	白	
B3	W相	黒	
A1	-	-	
A2	-	-	
A3	シールド	シールド	

※ 端子配線図はコネクタのコンタクト挿入側から見た図

銘板表示



※ No. は弊社ロット番号を表します。

- 1) 英字 (A~L) 製造月
A : 1月
B : 2月
- 2) 数字 (0~9) 製造年
7 : 2017年
8 : 2018年

例. 17. 2017年 9月製造

↑
RoHS指令マーク “.”