

製品仕様書

類別 MDS-20シリーズ
 製品名 MDS-20◇◇-18B
 仕様書番号 LAC17E01-1
 技術番号 LC-17E03

| 承認 | 確認 | 作成 |
|----|----|----|
| | | |

特記事項

- ・ 本体径φ21mmのアブソリュートエンコーダ付 μDDモータ
- ・ 出力相 : (モータ) U、V、W相 + (エンコーダ) DATA出力、CLK入力
- ・ モータ ロータ磁極数 : 10ポール
- ・ エンコーダ 通信方式 : RS422シリアル通信準拠 (BiSS-C フォーマット)

エンコーダ標準出力分割数

262144

改訂欄

| | | | | | | | | | |
|----|-----------|-----------|-----------|-----------|-----|----|----|----|----|
| △8 | | | | | △16 | | | | |
| △7 | | | | | △15 | | | | |
| △6 | | | | | △14 | | | | |
| △5 | | | | | △13 | | | | |
| △4 | | | | | △12 | | | | |
| △3 | | | | | △11 | | | | |
| △2 | | | | | △10 | | | | |
| △1 | '17.09.07 | 仕様変更、仕様追記 | I. Suzuki | Y. Nomura | △9 | | | | |
| No | 日付 | 内容 | 担当 | 承認 | No | 日付 | 内容 | 担当 | 承認 |

1. 仕様

| モータ仕様 | | | | |
|-------|-----------------------------------|--|--|--|
| | モータ型式 | MDS-20◇◇-18B | | |
| | | MDS-2006-18B | MDS-2012-18B | MDS-2018-18B |
| 信号 | モータ種別 | 三相ACサーボモータ / PMモータ方式 | | |
| | ロータ磁極数 | 10P | | |
| 電 | 供給電圧 (ドライバ入力) | DC24V | | |
| | 瞬時最大電流 | 2.6 Arms | 4.3 Arms | 5.6 Arms |
| | 連続定格電流 (※1) | 1.1 Arms | 1.2 Arms | 1.4 Arms |
| | 等価誘起電圧定数 | 1.6V / (kr/min) | 2.5V / (kr/min) | 2.4V / (kr/min) |
| | 瞬時最大出力 | 5W | 10W | 17W |
| | 瞬時最大パワーレート | 19kW/sec | 62kW/sec | 99kW/sec |
| | 線間電機子抵抗 (25℃時) | 5.0Ω 3.5Ω | 3.0Ω 2.2Ω | 2.5Ω 1.9Ω |
| 気 | 線間電機子インダクタンス | 1.7×10⁻³H 1.1×10 ⁻³ H | 1.2×10⁻³H 7.9×10 ⁻⁴ H | 1.1×10⁻³H 8.2×10 ⁻⁴ H |
| | 電機子絶縁抵抗 | 100MΩ以上 ※ DC500V時 | | |
| | 電機子絶縁耐圧 | AC500V / 1分間 | | |
| | モータ高さ (◇◇) | 06 : 31.5mm | 12 : 37.5mm | 18 : 43.5mm |
| 機 | 慣性モーメント ※ J=GD ² /4 | 7.70×10 ⁻⁸ kg・m ² | 1.22×10 ⁻⁷ kg・m ² | 1.67×10 ⁻⁷ kg・m ² |
| | 最高回転速度 | 3000r/min | | |
| | 定格回転速度 | 1500r/min | | |
| | 瞬時最大トルク | 0.04 N・m | 0.09 N・m | 0.13 N・m |
| | 連続ストールトルク | 0.017 N・m | 0.030 N・m | 0.040 N・m |
| | 連続定格トルク | 0.014 N・m | 0.026 N・m | 0.030 N・m |
| | 等価トルク定数 (25℃時) | 0.015 N・m/Arms | 0.024 N・m/Arms | 0.023 N・m/Arms |
| 械 | 軸許容荷重 | ラジアル方向 | 44N | |
| | | スラスト方向 | 22N | |
| | 荷重基準点距離 | 29.8mm | 35.7mm | 41.7mm |
| 環 | 使用周囲温度/湿度 | 0℃~+40℃ / 10%~85%RH (但し、結露しないこと) | | |
| | 保存周囲温度 | -20℃~+60℃ | | |
| 境 | 耐振動 | 耐久25m/s ² (約2.5G) 10~400Hz | | |
| | 耐衝撃 | 耐久300m/s ² (約30G) X、Y、Z方向各3回 (軸部への衝撃は除く) | | |
| | 電機子絶縁階級 | B種 | | |

(※1) 連続定格電流は、周囲温度40℃において基準ヒートシンクをモータに取付けて測定した時の値

1. 仕様（続き）

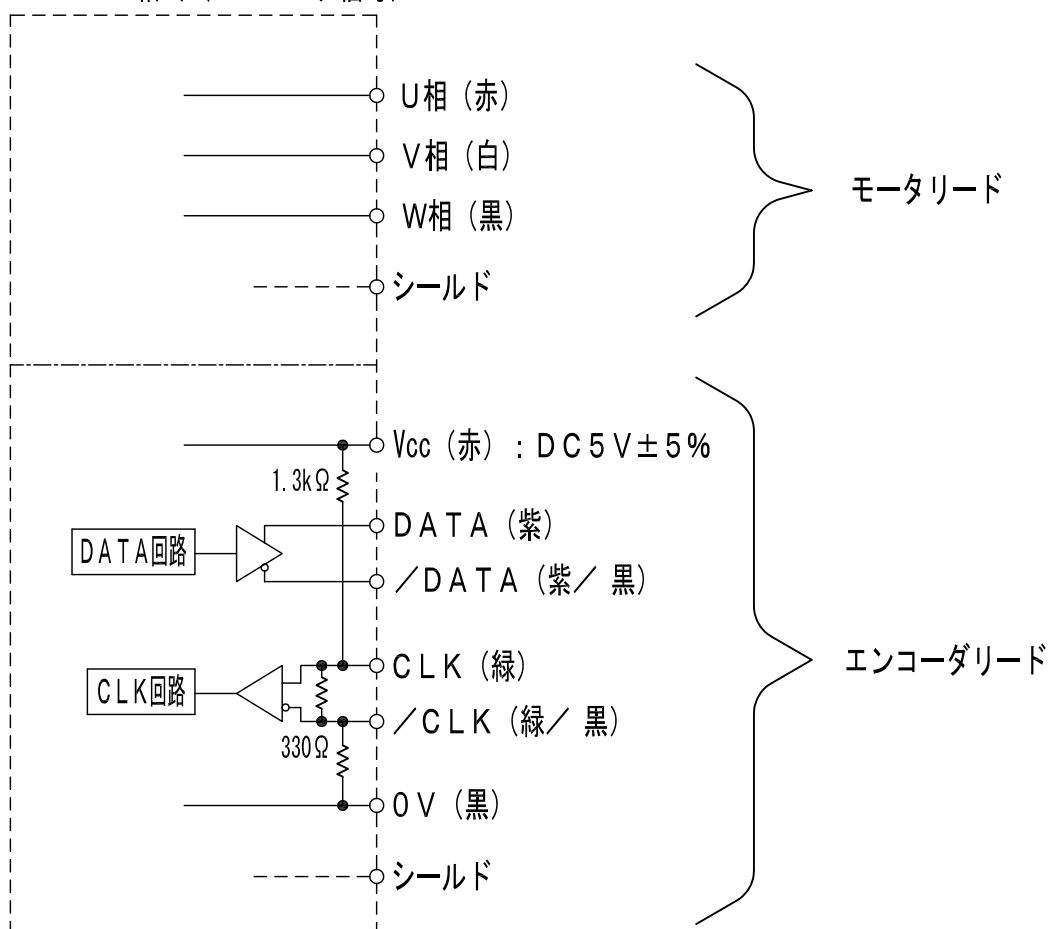
| モータ仕様 | | | |
|---------|-------|--|--------------|
| | モータ型式 | MDS-20◇◇-18B | |
| | | MDS-2006-18B | MDS-2012-18B |
| その の | ケーブル | モータリード : 外径φ3 (3芯) ビニール線、絶縁シールドケーブル (300mm) 外径φ3.3 (3芯) フッ素線、屈曲絶縁シールドケーブル (300mm) エンコーダリード : 外径φ3 (14芯) ビニール線、絶縁シールドケーブル (300mm) 外径φ3.3 (14芯) フッ素線、屈曲絶縁シールドケーブル (300mm) | |
| | | 重量 | 88g (ケーブル含む) |
| 他 | 外観図 | 別紙参照 | |
| | 付属品 | 無し | |



| エンコーダ仕様 | | |
|---------|-----------|---|
| | モータ型式 | MDS-20◇◇-18B |
| | エンコーダ型式 | MA-14-262144N1 |
| 信 号 | 検出方式 | アブソリュート方式 / バッテリーレス仕様 |
| | 出力コード | 純2進コード |
| | 分解能 | 262144 (シングルターン) |
| | 通信方式 | RS422シリアル通信準拠 (BiSS-Cフォーマット) |
| | DATA出力 | $V_{OH} = 2.5V$ 以上、 $V_{OL} = 0.5V$ 以下、 $I_o = \pm 20mA$ 以下 |
| | CLK入力 | $V_{OH} = 2.0V$ 以上、 $V_{OL} = 0.8V$ 以下 |
| 電 気 | エンコーダ電源電圧 | DC5V±5% |
| | 消費電流 | 100mA以下 (無負荷時) |

2. 出力結線図

RS 4 2 2 相当 (エンコーダ信号)



モータリード (CS相入力信号)

| | | | | |
|-------|----|----|----|------|
| ケーブル色 | 赤 | 白 | 黒 | シールド |
| 信号 | U相 | V相 | W相 | シールド |

エンコーダリード (アブソリュート信号)

| | | | | |
|-------|-----|------|-----|------|
| ケーブル色 | 赤 | 紫 | 緑 | シールド |
| 信号 | Vcc | DATA | CLK | シールド |

| | | | |
|-------|----|-------|------|
| ケーブル色 | 黒 | 紫/黒 | 緑/黒 |
| 信号 | 0V | /DATA | /CLK |

3. 入出力タイミングチャート

