

シリアルフォーマット変換基板 MFC-10□ 簡易仕様書

本書は正式な仕様書ではありません。

ご使用に関してご不明点がございましたらお問合せください。

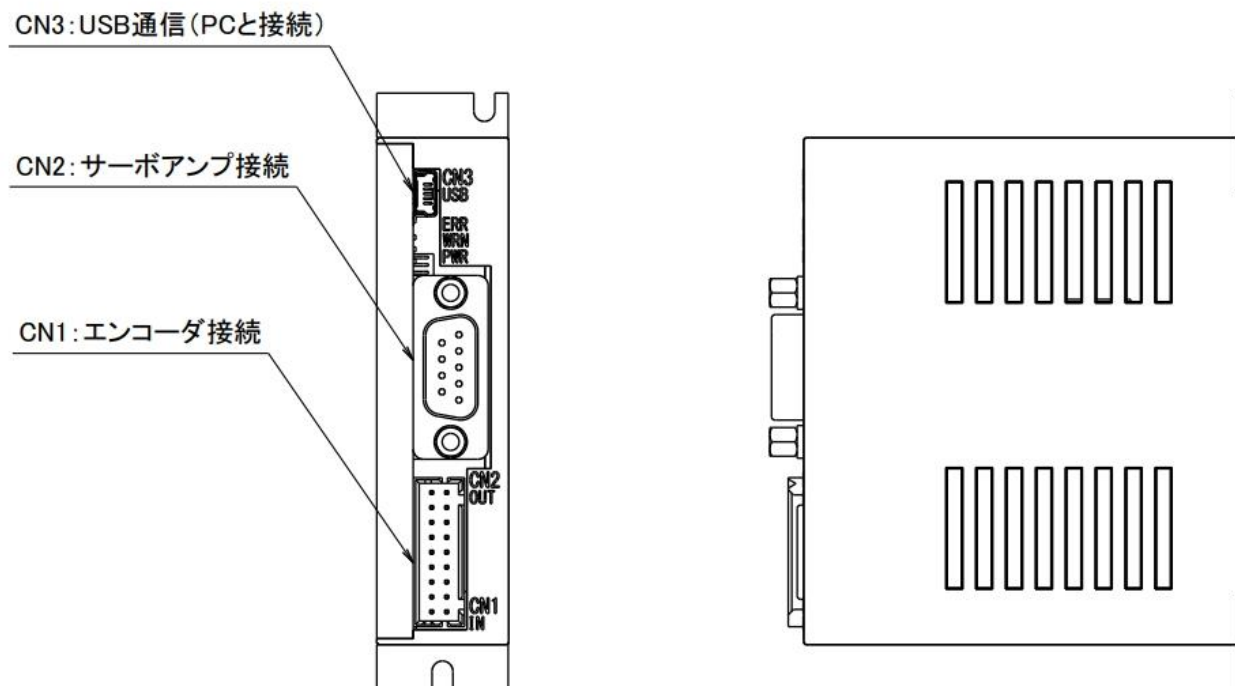


図1 シリアルフォーマット変換基板 MFC-10□外観

本製品は MTL エンコーダのシリアル ABS(BiSS-C)データを別の通信フォーマットへ変換するシリアル-シリアル変換器です。

MFC-10□：□の記号によって出力通信フォーマットが異なります。

MFC-10P の場合は Panasonic 製サーボアンプと接続します。

サーボアンプより供給される電源にて動作するため、別途電源を用意する必要はありません。

CN2 はサーボアンプと接続してください。

CN1 は MTL エンコーダと接続してください。

製品提供の際、ご使用のモータに合わせて機能設定致します。

モータを MFC-10P とあわせてサーボアンプに接続すればエンコーダ通信可能です。

モータを変更する場合はお問合せください。

仕様

製品名	MFC-10P
電源電圧	4.75～5.25V
消費電流	200mA 以下
Input 通信仕様 (エンコーダ側)	
通信プロトコル	BiSS-C
通信方式	RS-422 準拠 (全二重) 同期式
ST(シングルターン)分解能	1～32bit (エンコーダ分解能による)
通信速度	2Mbps
最大ケーブル長	10m※1
通信周期	分解能、通信速度による
入力電圧 (DATA-/DATA)	H レベル Voh=2.5V 以上 L レベル Vol=0.5V 以下
出力電圧 (CLK-/CLK)	H レベル Voh=2.0V 以上 L レベル Vol=0.8V 以下
出力コード	バイナリ
Output 通信仕様 (サーボアンプ側)	
通信プロトコル	P-format (弊社名称)
通信方式	調歩同期式 半二重(RS-485)
分解能	ST 分解能 : 最大 32bit
通信速度	2.5Mbps
最大ケーブル長	10m※1
通信周期(リクエスト周期)	最小 50us
入出力電圧 (REQ+/SD+,REQ-/SD-)	H レベル Voh=2.5V 以上 L レベル Vol=0.5V 以下
出力コード	バイナリ
その他仕様	
使用温度範囲	0～40℃
保存温度範囲	-10～55℃
耐振動	※T.B.D
耐衝撃	※T.B.D
重量	※T.B.D

※1 通信速度によって最大ケーブル長が異なります。また使用環境によって仕様を満たさないことがあります。
ケーブル長が長くする場合にはお問合せください。

コネクタ接続表

CN1 : エンコーダ(BiSS-C)通信

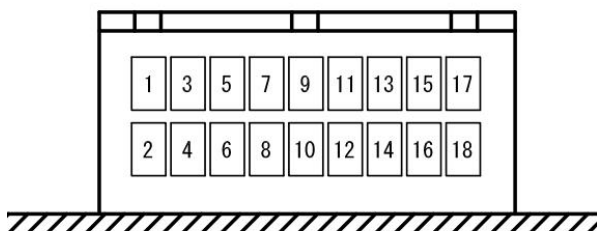
ヘッダー : DF1BZ-18DP-2.5DS (ヒロセ電機製)

適合コネクタハウジング : DF1B-18DS-2.5RC (ヒロセ電機製)

コンタクト : DF1B-30SC (ヒロセ電機製)

ピン No.	信号名	I/O	備考
1	SLO (DATA)	IN	データライン+
2	NSLO (/DATA)	IN	データライン-
3	MA (CLK)	OUT	クロックライン+
4	NMA (/CLK)	OUT	クロックライン-
5	NC	-	接続なし
6	NC	-	接続なし
7	NC	-	接続なし
8	NC	-	接続なし
9	NC	-	接続なし
10	NC	-	接続なし
11	NC	-	接続なし
12	NC	-	接続なし
13	VCC	DC5V	エンコーダ供給電圧 DC5V±5% (出力)
14	GND	0V	回路 GND (0V)
15	NC	-	接続なし
16	NC	-	接続なし
17	NC	-	接続なし
18	FG	-	フレームグランド(シールド線と接続)

端子配線図



※端子配線図は相手コネクタとの結合側から見た図

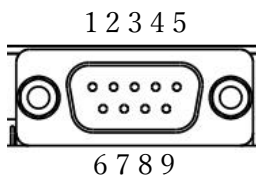
CN2 : サーボアンプ(M-format)通信

ヘッダー : D-sub 9pin オス

適合コネクタ : D-sub 9pin メス

ピン No.	信号	I/O	備考
	半二重		
1	REQ+/SD+	IN/OUT	リクエスト・データ +端子
2	REQ-/SD-	IN/OUT	リクエスト・データ -端子
3	NC	-	接続なし
4	NC	-	接続なし
5	VCC	DC5V	供給電圧 DC5V±5% (入力)
6	GND	0V	回路 GND (0V)
7	NC	-	接続なし
8	NC	-	接続なし
9	NC	-	接続なし

端子配線図



※端子配線図は相手コネクタとの結合側から見た図

CN3 : USB 通信

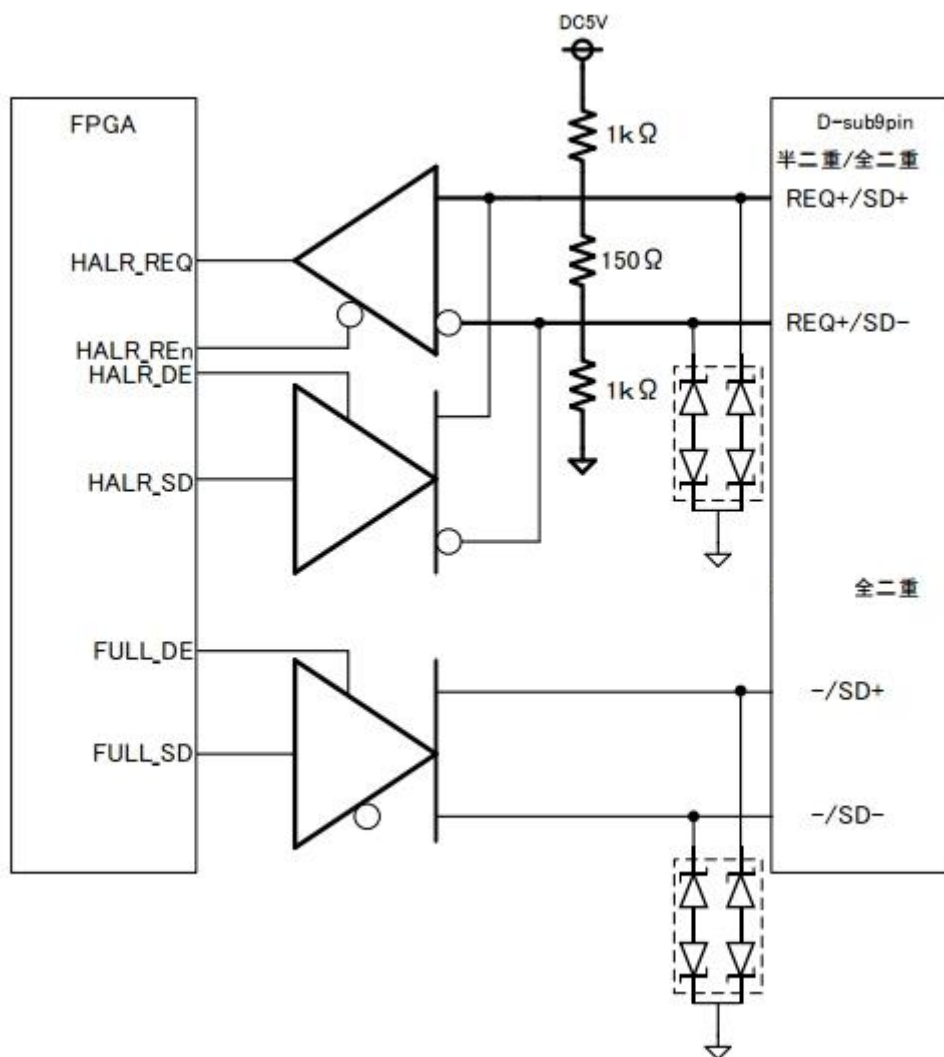
ヘッダー : mini-B メス

適合コネクタ : mini-B オス

ピン No.	信号	I/O	備考
1	VBUS	DC5V	DC5V(入力)
2	D-	IN/OUT	データ -端子
3	D+	IN/OUT	データ +端子
4	NC	-	接続なし
5	GND	0V	回路 GND(0V)

インターフェース回路

サーボアンプ接続回路



サーボアンプ接続インターフェース回路図

※MFC-10P の場合、半二重通信のため「REQ+/SD+」「REQ-/SD-」ピンにて通信を行います。

外形図

